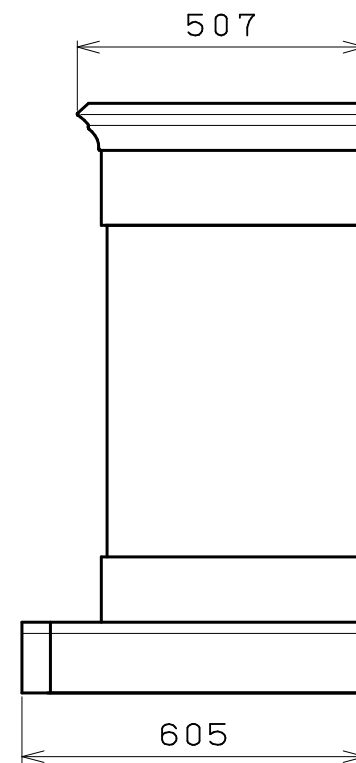
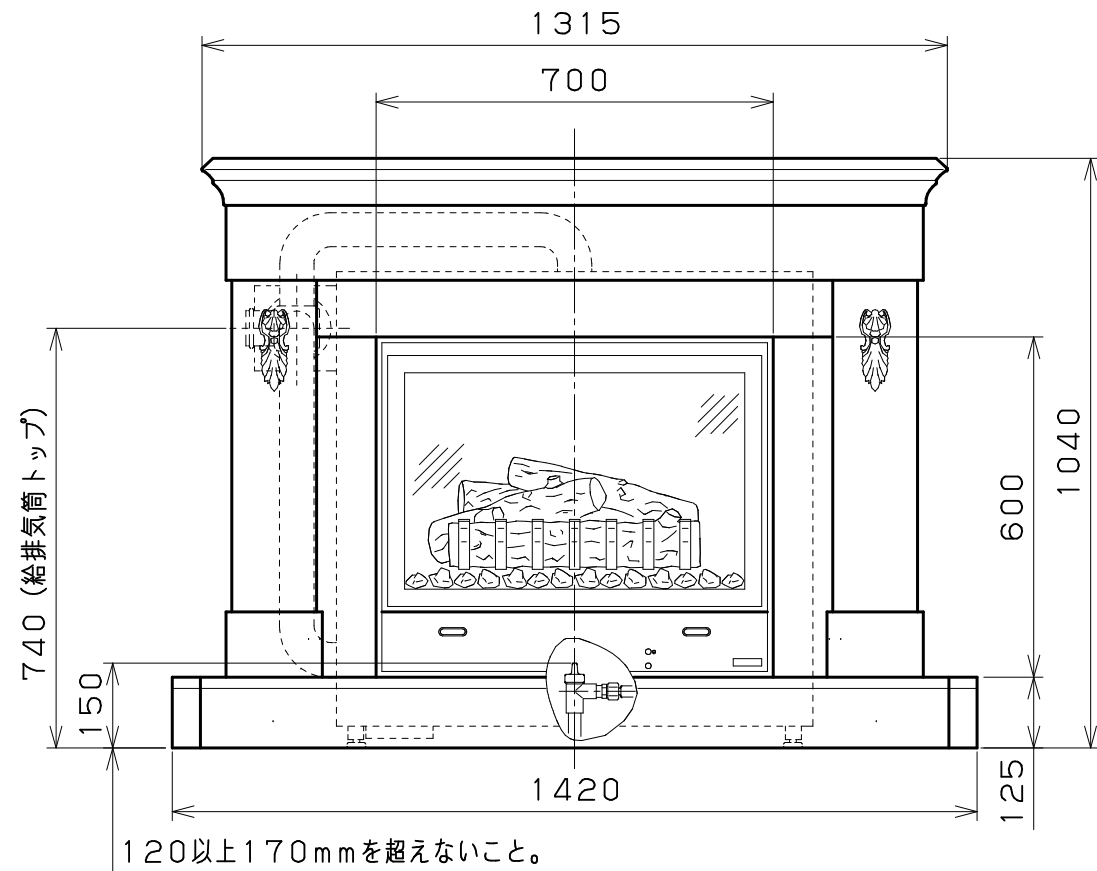
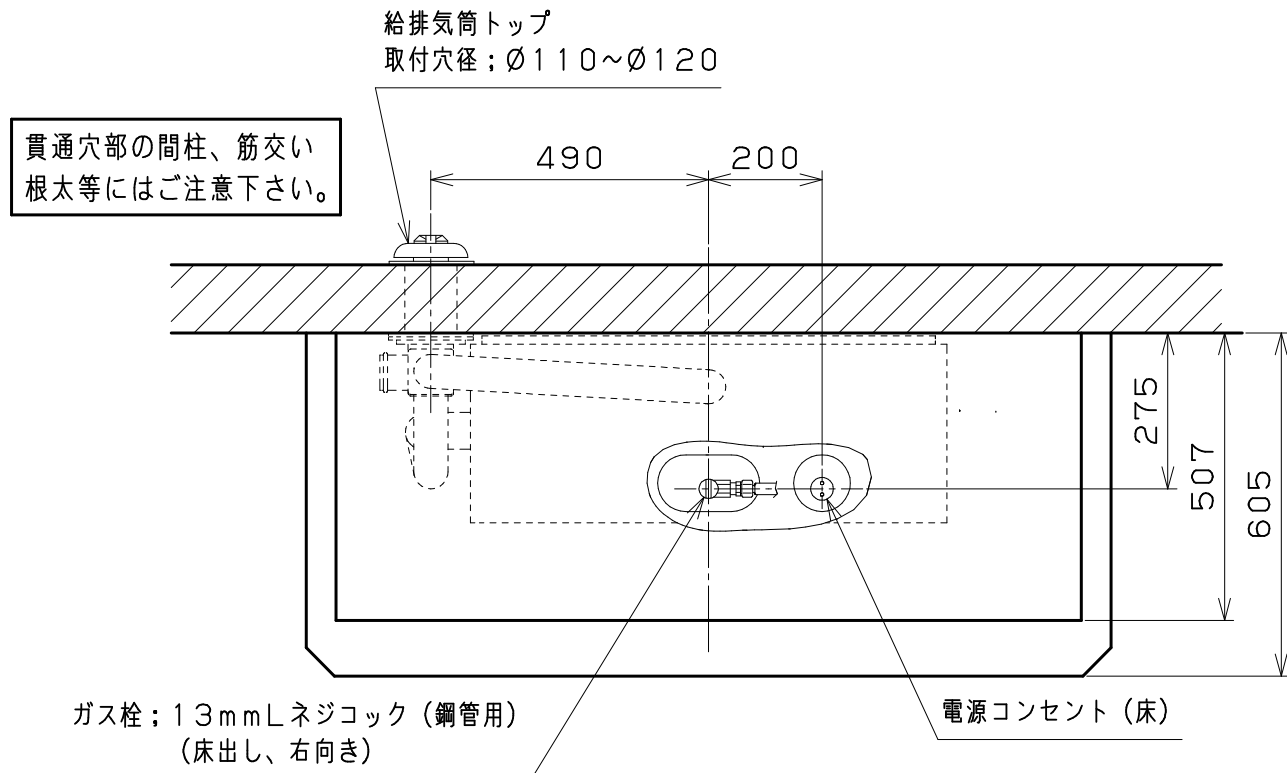


# ハドソン600 仕様書



■ 仕様		
型式	ハドソン600	
外形寸法	高さ 巾 奥行 1040 × 1420 × 605mm	
質量	168Kg	
ガス消費量	強 5.58kW (4,800kcal/h)	
	弱 3.31kW (2,850kcal/h)	
暖房能力	4.59kW (3,946kcal/h)	
暖房のめやす	木造 12畳 (20.0m <sup>2</sup> ) まで コンクリート 16畳 (26.5m <sup>2</sup> ) まで	
消費電力	100W	
待機時消費電力	3.0W	
電源コード長さ	0.5m	
接続	電源 AC100V 50/60Hz	
	ガス 15A (R1/2) オネジ	
運転制御	点火操作	リモコン方式（一部本体操作も可能）
	点火方式	連続放電ダイレクト点火
	室温設定	「Lo」「18℃~26℃」「Hi」（リモコン操作）
	能力切換	「強」「弱」二段切換（自動切換）
	タイマー点火	15分~12時間 15分刻み（リモコン操作）
	切タイマー	1・2・3・4・5・8時間選択（本体操作）
	給排気方式	強制給排気式（FF）
	暖房方式	強制対流式
送風遅延	バイメタルスイッチ	
安全装置	立消え安全装置 室温異常消火装置 爆発着火防止装置 消し忘れ防止装置（切タイマー） 過電流防止装置	過熱防止装置 ファン回転検知 風圧検知装置 ガラス外れ検知装置 停電安全装置
	給気、排気筒径	$\phi 60$ mm
給排気延長長さ	最大10m×4曲り	
給排気筒壁貫通穴径	呼び100・・・100~150mm	
	呼び150・・・150~200mm	
	呼び200・・・200~300mm	
付属部品	標準部品一式 取扱説明書（保証書付）、工事説明書	
製造ガス種	12A、13A、LPG	
エネルギー消費効率	82.2%（13A、LPG）	

※ガス消費量、暖房能力、暖房のめやすは都市ガス13Aを表しています。  
 ※暖房のめやすは「温暖地」を表しています。  
 断熱材が施してある場合は約1.2倍の広さがめやすとなります。  
 （一般社団法人 日本ガス石油機器工業会の自主基準）

株式会社 **ダンロックス**

東京 TEL 03-3707-5631 FAX 03-3707-5632  
<http://www.danrox.co.jp>  
 E-mail: danrox@danrox.co.jp

大阪 TEL 06-6337-8651 FAX 06-6337-8652

注記：ガス栓、電源コンセントの工事は暖炉ユニット設置前に完了させること。