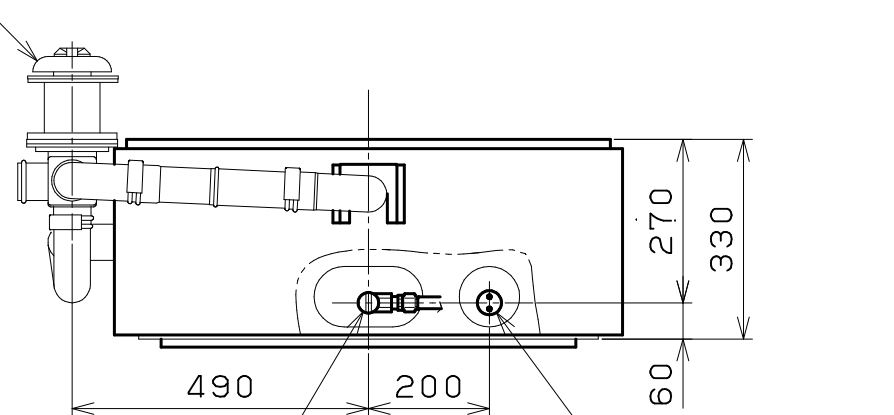


# 暖炉ユニット (DANROX 600モールド付・平行設置) 仕様書



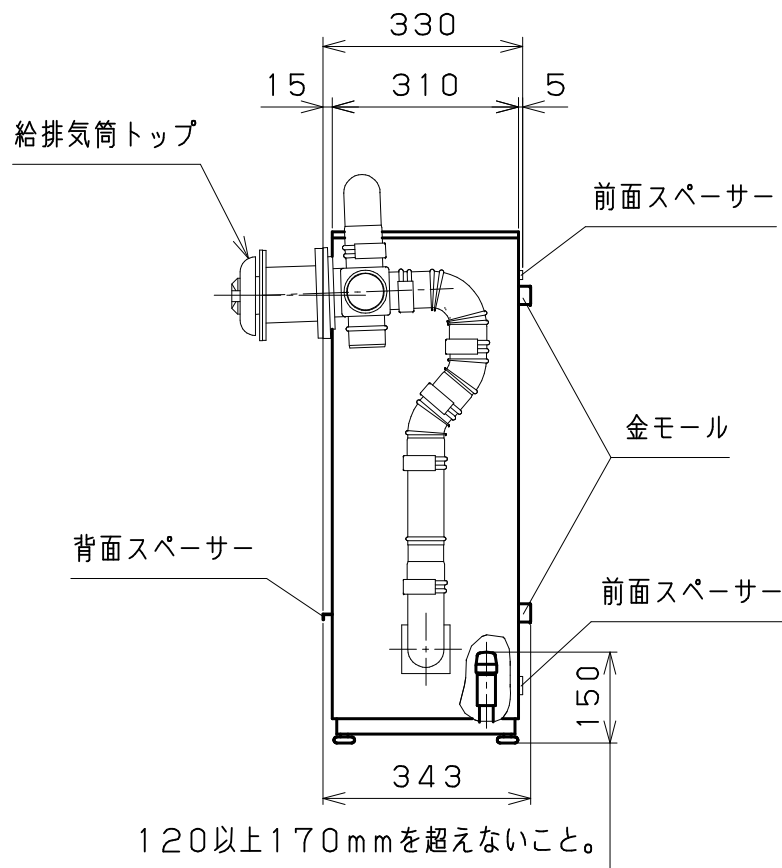
リモコン

給排気筒トップ  
取付穴径： $\phi 110 \sim \phi 120$

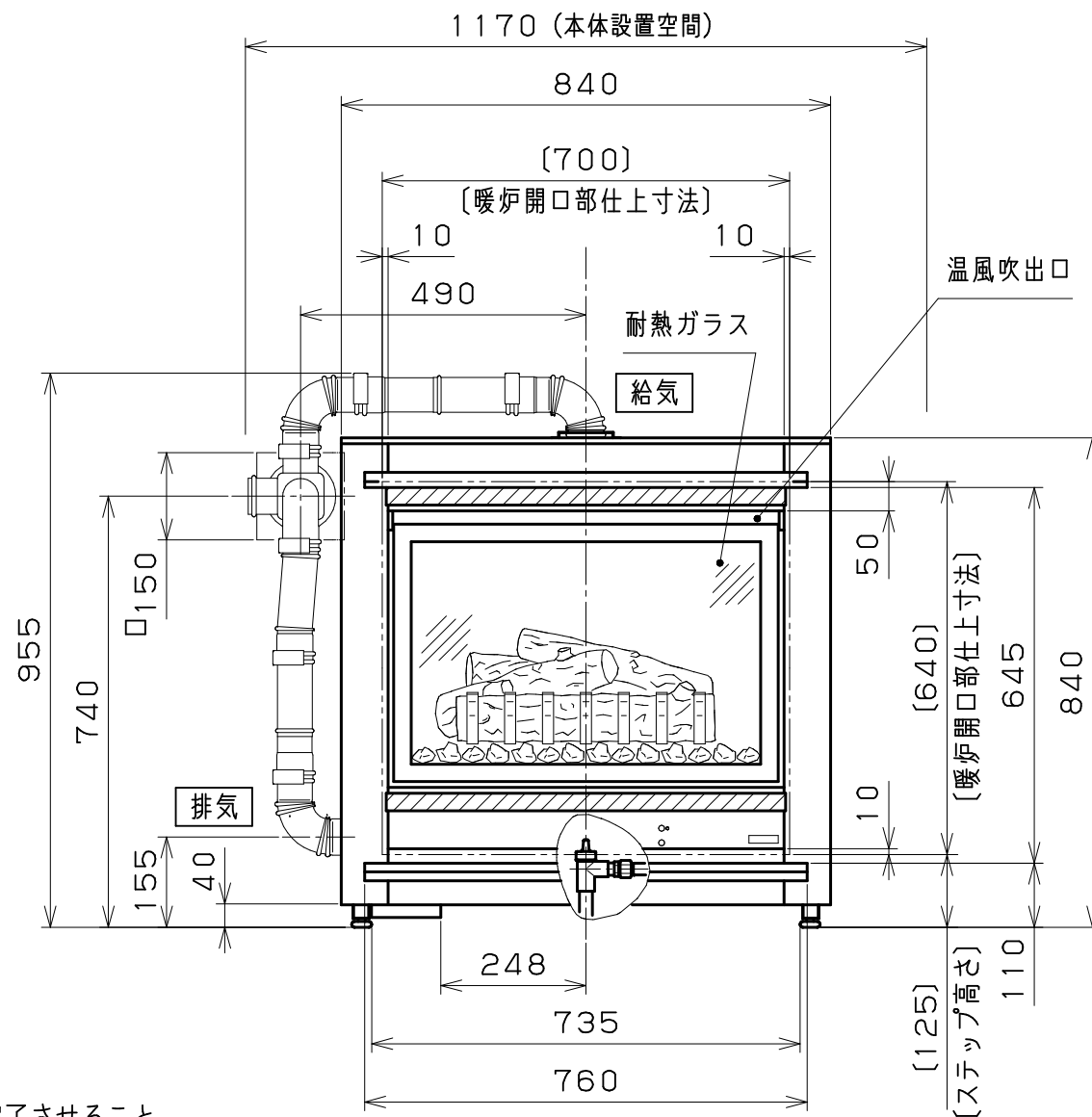


ガス栓：13mmLネジコック（鋼管用）  
（床出し、右向き）

電源コンセント（床）



120以上170mmを超えないこと。



仕様		DU600 (モールド付)	
型式	DU600 (モールド付)		
外形寸法	高さ	巾	奥行
	840	840	310mm
質量	61Kg		
ガス消費量	強	5.58kW (4,800kcal/h)	
	弱	3.31kW (2,850kcal/h)	
暖房能力	4.59kW (3,946kcal/h)		
暖房のめやす	木造	12畳 (20.0m <sup>2</sup> ) まで	
	コンクリート	16畳 (26.5m <sup>2</sup> ) まで	
消費電力	100W		
待機時消費電力	3.0W		
電源コード長さ	0.5m		
接続	電源	AC100V 50/60Hz	
	ガス	15A (R1/2) オネジ	
運転制御	点火操作	リモコン方式（一部本体操作も可能）	
	点火方式	連続放電ダイレクト点火	
	室温設定	「Lo」「18℃~26℃」「Hi」（リモコン操作）	
	能力切換	「強」「弱」二段切換（自動切換）	
	タイマー点火	15分~12時間 15分刻み（リモコン操作）	
	切タイマー	1・2・3・4・5・8時間選択（本体操作）	
	給排気方式	強制給排気式（FF）	
	暖房方式	強制対流式	
送風遅延	バイメタルスイッチ		
安全装置	立消え安全装置	過熱防止装置	
	室温異常消火装置	ファン回転検知	
	爆発着火防止装置	風圧検知装置	
	消し忘れ防止装置（切タイマー）	ガラス外れ検知装置	
	過電流防止装置	停電安全装置	
給気、排気筒径	$\phi 60$ mm		
給排気延長長さ	最大10m×4曲り		
給排気筒	壁貫通穴径	$\phi 110 \sim \phi 120$ mm	
	壁厚	呼び100	100~150mm
		呼び150	150~200mm
呼び200	200~300mm		
付属部品	標準部品一式 取扱説明書（保証書付）、工事説明書		
製造ガス種	12A、13A、LPG		
エネルギー消費効率	82.2%（13A、LPG）		

※ガス消費量、暖房能力、暖房のめやすは都市ガス13Aを表しています。  
 ※暖房のめやすは「温暖地」を表しています。  
 断熱材が施してある場合は約1.2倍の広さがめやすとなります。  
 （一般社団法人 日本ガス石油機器工業会の自主基準）

株式会社 **ダンロックス**

東京 TEL 03-3707-5631 FAX 03-3707-5632  
<http://www.danrox.co.jp>  
 E-mail: danrox@danrox.co.jp

大阪 TEL 06-6337-8651 FAX 06-6337-8652

注記：ガス栓、電源コンセントの工事は暖炉ユニット設置前に完了させること。