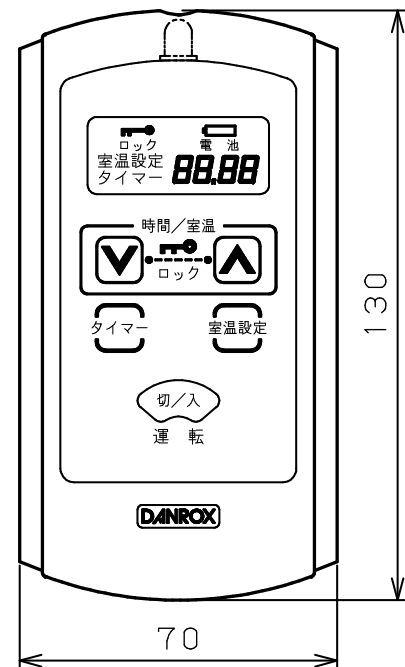
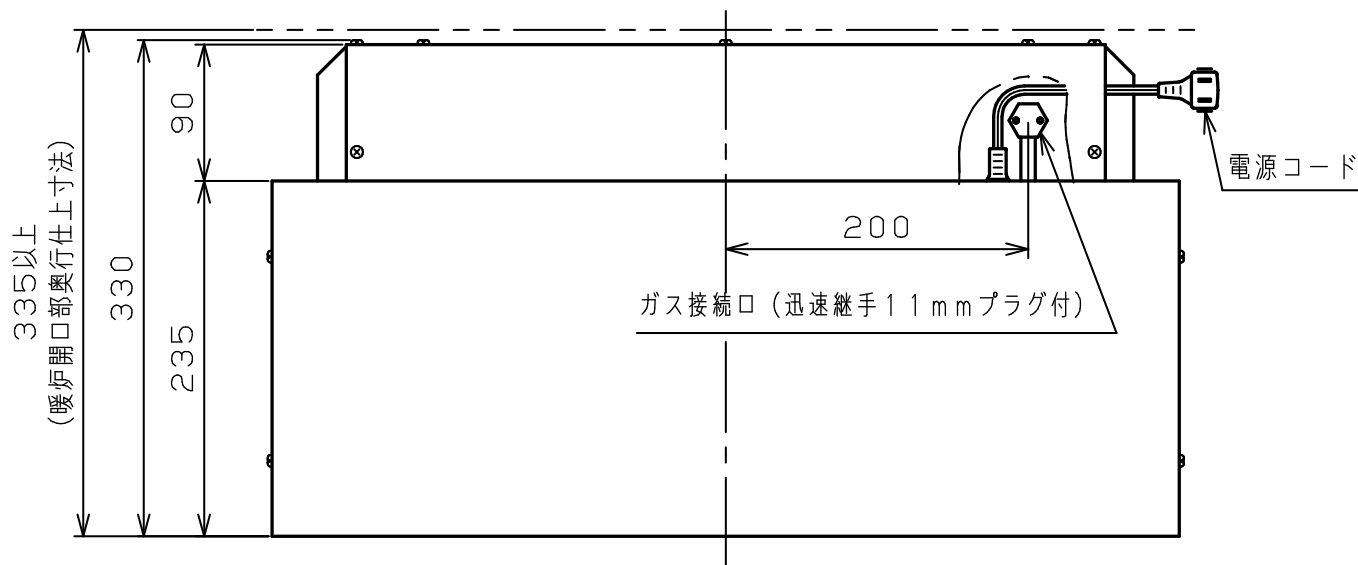


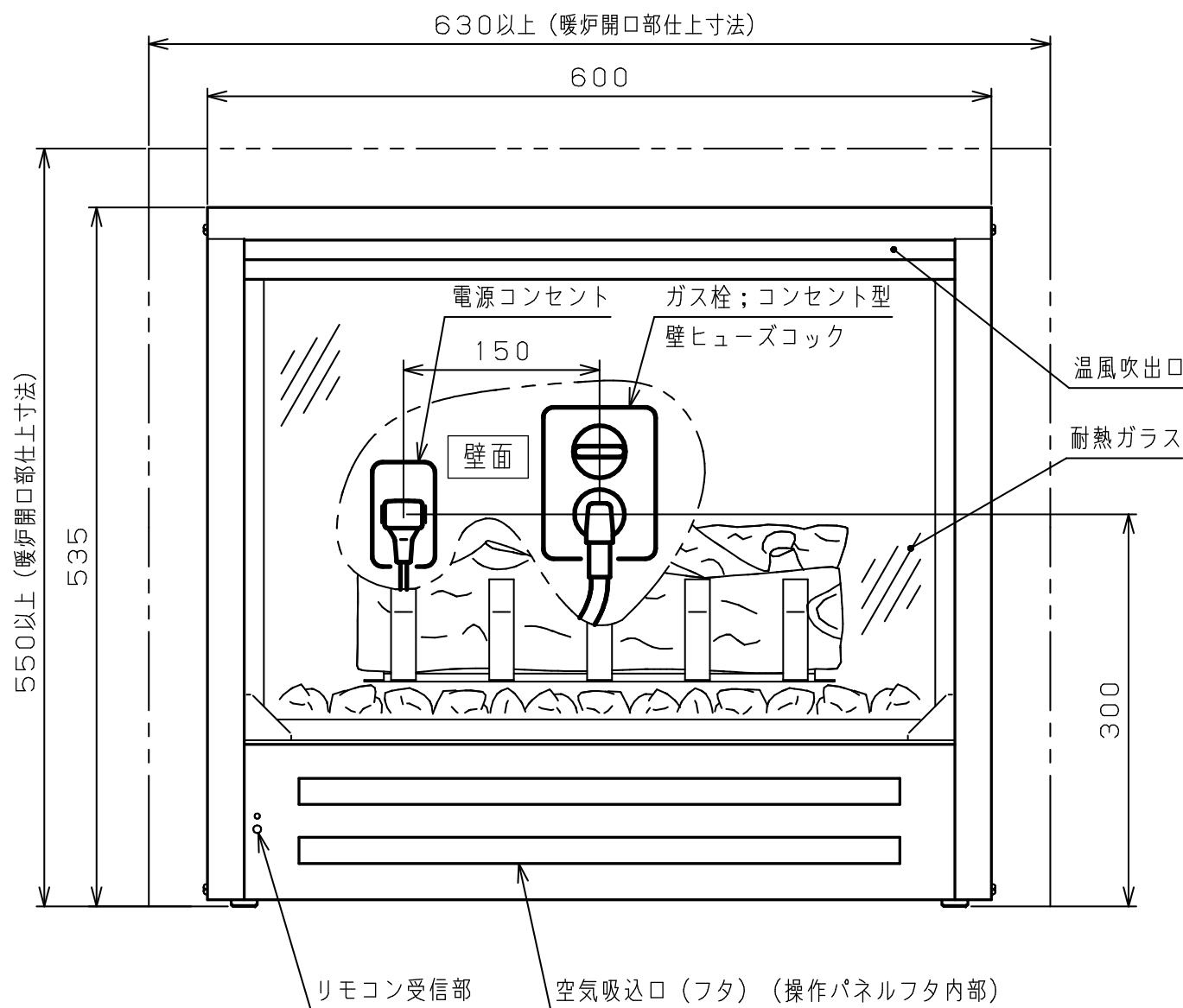
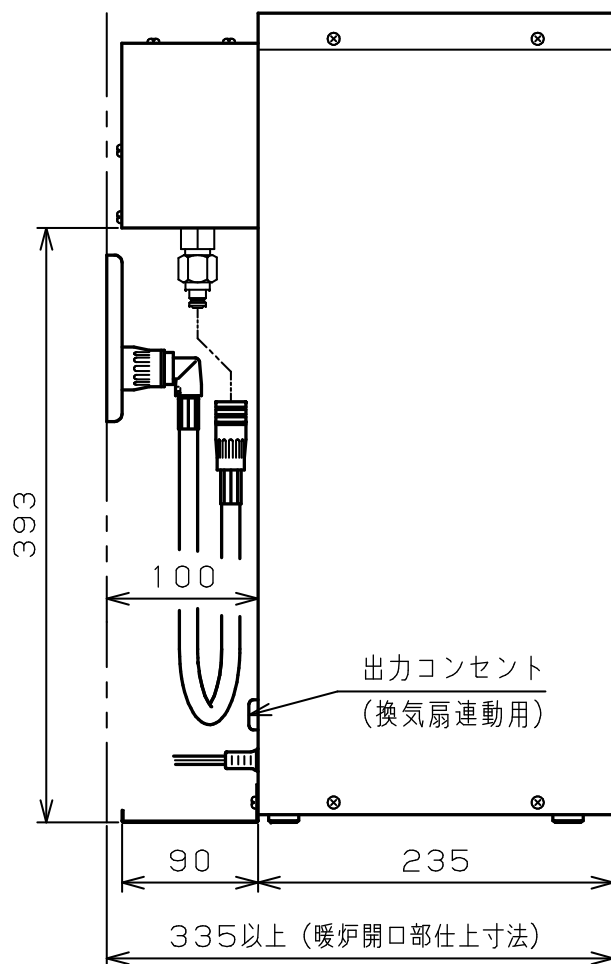
暖炉ユニット (DANROX 320F) 仕様書



リモコン



• 電源コンセント及びガス栓は指定寸法に設けることが望ましいが指定位置を中心として左右、下方向100mm以内であれば取付け可能です。



仕様

型式	DU320	
外形寸法	高さ	巾 奥行
	535	600 × 325mm
質量	30kg	
ガス消費量	強	2.91kW (2,500kcal/h)
	弱	1.51kW (1,300kcal/h)
暖房能力	2.91kW (2,500kcal/h)	
暖房のめやす	木造 8畳 (13.0m ²) まで コンクリート 11畳 (18.0m ²) まで	
消費電力	60W	
待機時消費電力	3.0W	
電源コード長さ	1.5m (L型)	
接続	電源	AC100V 50/60Hz
	ガス	迅速継手付強化型小口径ガスホース (ガスコード、長さ1m同梱)
運転制御	点火操作	リモコン方式 (一部本体操作も可能)
	点火方式	連続放電ダイレクト点火
	室温設定	「Lo」「18℃~26℃」「Hi」 (リモコン操作)
	能力切換	「強」「弱」二段切換 (自動切換)
	タイマー点火	15分~12時間 15分刻み (リモコン操作)
	切タイマー	1・2・3・4・5・8時間選択 (本体操作)
	給排気方式	開放式 (FH)
	暖房方式	強制対流式
送風遅延	バイメタルスイッチ	
安全装置	立消え安全装置	不完全燃焼防止装置
	過熱防止装置	室温異常消火装置
	ファン回転検知	転倒時ガス遮断装置
	フィルター目詰まり消火装置	消し忘れ防止装置 (切タイマー)
	停電安全装置	過電流防止装置
	出力コンセント	AC100V 1A (換気扇連動用) 付
付属部品	標準部品一式、取扱説明書 (保証書付)	
製造ガス種	12A、13A、LPG	

※ガス消費量、暖房能力、暖房のめやすは都市ガス13Aを表しています。

※暖房のめやすは「温暖地」を表しています。
断熱材が施してある場合は約1.2倍の広さがめやすとなります。
(一般社団法人 日本ガス石油機器工業会の自主基準)

※本仕様は予告なく変更することがあります。

注記：ガス栓、電源コンセントの工事は暖炉ユニット設置前に完了させること。

株式会社 **ダンロックス**

東京 TEL 03-3707-5631 FAX 03-3707-5632

<http://www.danrox.co.jp>

E-mail: danrox@danrox.co.jp

大阪 TEL 06-6337-8651 FAX 06-6337-8652