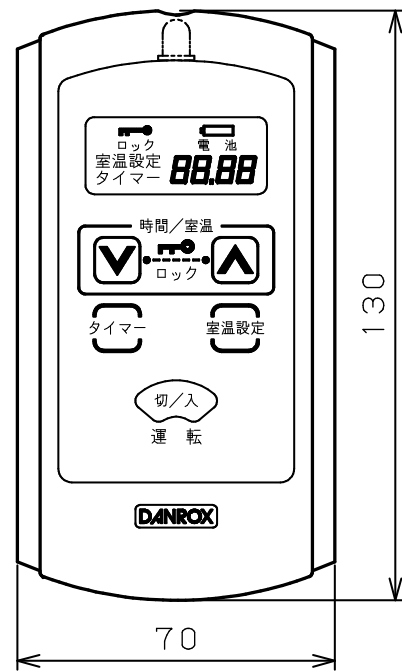


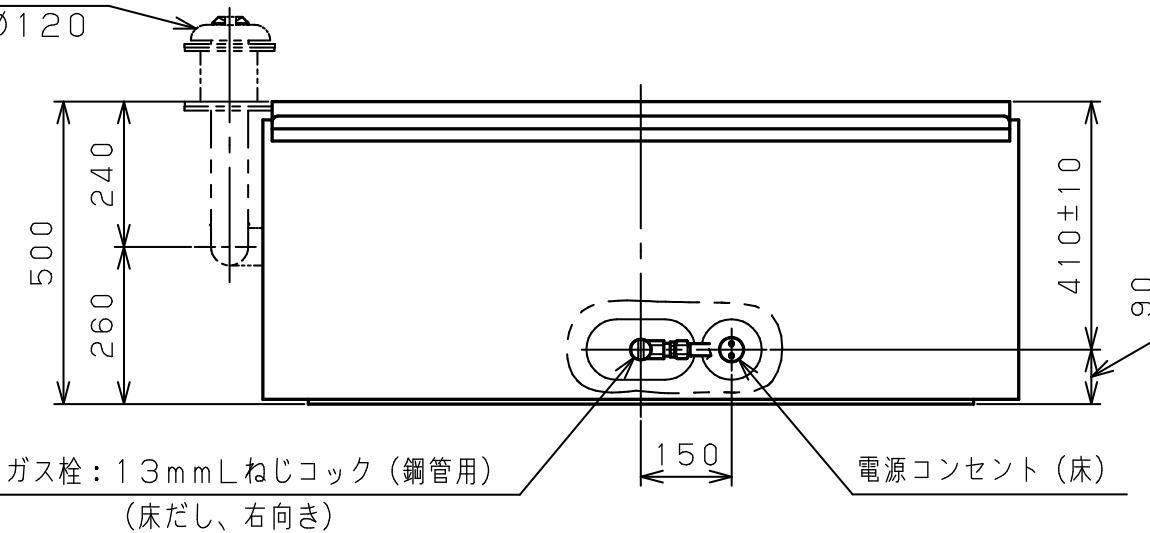
暖炉ユニット (DANROX2000-2) 仕様書



リモコン

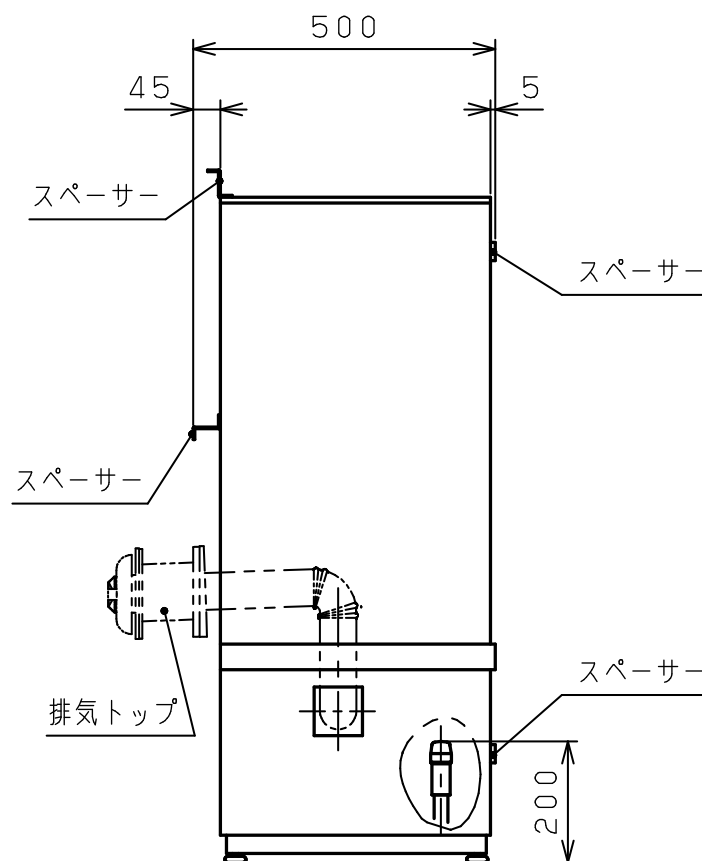
排気トップ

取付穴径： $\phi 110 \sim \phi 120$

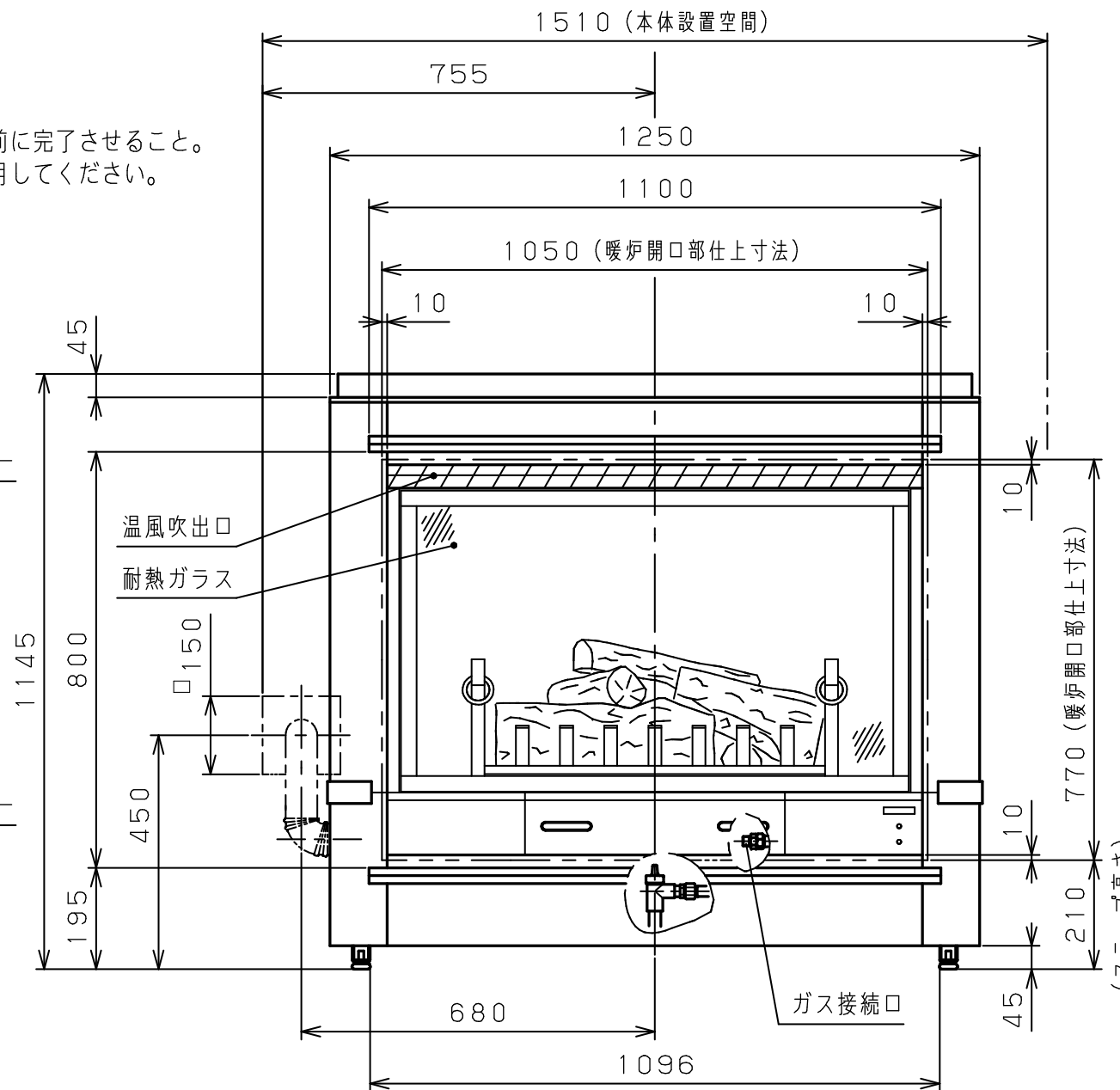


注 記

- ・ガス栓、電源コンセントの工事は暖炉ユニット設置前に完了させること。
- ・ガス元栓とガス接続口との接続は金属可とう管を使用してください。



180以上220mmを超えないこと。



■ 仕様	
型 式	DU2000-2
外 形 寸 法	高さ 巾 奥行 1145 x 1250 x 500mm
質 量	130Kg
ガス消費量	強 11.6kW (10,000kcal/h)
	弱 6.86kW (5,900kcal/h)
暖 房 能 力	7.54kW (6,500kcal/h)
暖房のめやす	木 造 19畳 (31.5m ²) まで コンクリート 27畳 (44.5m ²) まで
消 費 電 力	215W
待機時消費電力	3.0W
電源コード長さ	0.5m
接 続	電 源 AC100V 50/60Hz
	ガ ス 15A (R1/2) オネジ
運 転 制 御	点 火 操 作 リモコン方式 (一部本体操作も可能)
	点 火 方 式 連続放電ダイレクト点火
	室 温 設 定 「Lo」「18℃~26℃」「Hi」(リモコン操作)
	能 力 切 換 「強」「弱」二段切換 (自動切換)
	タ イ マ ー 点 火 15分~12時間 15分刻み (リモコン操作)
	切タイマー 1・2・3・4・5・8時間選択 (本体操作)
	給排気方式 強制排気式 (FE)
暖 房 方 式 強制対流式	
送 風 遅 延 バイメタルスイッチ	
安 全 装 置	立消え安全装置 不完全燃焼防止装置 過熱防止装置 室温異常消火装置 爆発着火防止装置 風圧検知装置 過電流防止装置 停電安全装置 扉スイッチ 消し忘れ防止装置 (切タイマー)
排 気 筒 径	$\phi 60$ mm
排気延長 長さ	最大20m×5曲り
排 気 装 置	壁貫通穴径 $\phi 110 \sim \phi 120$ mm
	壁 厚 呼び100・・・100~150mm
	呼び150・・・150~200mm 呼び200・・・200~300mm
付 属 部 品	標準部品一式 取扱説明書 (保証書付)、工事説明書
製 造 ガ ス 種	12A・13A、LPG

※ガス消費量、暖房能力、暖房のめやすは都市ガス13Aを表しています。
 ※暖房のめやすは「温暖地」を表しています。
 断熱材が施してある場合は約1.2倍の広さがめやすとなります。
 (一般社団法人 日本ガス石油機器工業会の自主基準)

株式会社 **ダンロックス**

東京 TEL 03-3707-5631 FAX 03-3707-5632
<http://www.danrox.co.jp>
 E-mail: danrox@danrox.co.jp

大阪 TEL 06-6337-8651 FAX 06-6337-8652